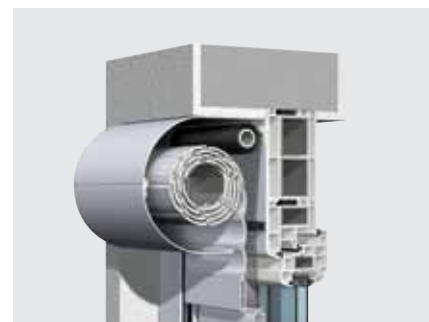




Vorbau-Rollladen



Technische Beschreibung und Zubehör



- 1 Kasten
- 2 Welle
- 3 Insektenschutz
- 4 Rollladenpanzer
- 5 Endschiene
- 6 Führungsschiene
- 7 Revisionsblende

WAREMA Vorbau-Rollladen

eignen sich hervorragend für den nachträglichen Einbau bei Sanierung oder Renovierung. Ob eckig, halbrund, quadratisch oder eingeputzt können Rollläden für jeden individuellen Geschmack gewählt werden. Unabhängig von der Kastenform ist eine rollgeformte/gekantete (V4) oder stranggepresste (V6, V10) Kastenausführung lieferbar.

Kasten

drei- oder vierseitig geschlossen in stranggepresster oder rollgeformter/gekanteter Ausführung.

Endschiene

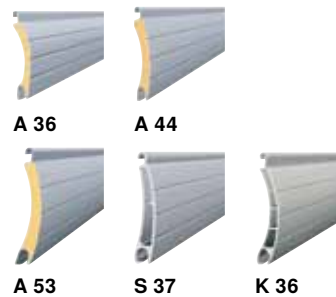
Standardmäßig Dreikant-Design-Endschiene, jedoch bei Insektenschutz in den Typen V4 und V6 flache Rechteck-Endschiene.

Führungsschienen

aus hochwertigem stranggepresstem Aluminium mit geräuschkämmendem Keder. Alle Vorbau-Rollläden optional ausstellbar.

Rollladenpanzer

aus rollgeformten, ausgeschäumten Aluminiumprofilen A 36, A 44 und A 53 bzw. aus stranggepressten Hohlkammerprofilen S 37. Kunststoff-Panzer in den Profilen K 36 und V 36.



Insektenschutz

als luftdurchlässige Insektenschutz-Gaze in der Farbe Grau oder Schwarz. Bedienung manuell über Federwelle. Optional Insektenschutz-Drehrahmen oder -festrahmen (auch mit Edelstahlgaze) lieferbar.

Bedienung

Bedienung über Schnur, Gurt, Kurbel mit thermischer Trennung, Motor oder Motor mit integriertem Funkempfänger. Bei Typ V10 ist Solar-Antrieb möglich.



V10 generell mit Insektenschutz (tieferer Kasten)



V10 optional mit Solar-Antrieb möglich (ohne Insektenschutz)



WAREMA Vorbau-Rollladen V4-V10 sind mit Zusatzausstattung WAREMA Visio® lieferbar

Baugrenzwerte

	V4 (rollgeformt)	V6 (stranggepresst)	V10 (stranggepresst)
max. Breite	3000 mm	3500 mm	3500 mm
max. Höhe	3250 mm	3500 mm	3500 mm
max. Fläche	7 m ²	10 m ²	10 m ²
mögliche Antriebe	Schnur, Gurt, Kurbel, Motor		
Panzer	A53 (beide nur bei V4/V6), A 36, A 44, K 36, V 36; S 37 (nur bei V6/V10)		
Insektenschutz-Rollo	•	•	•
Insektenschutz-Drehrahmen	•	•	•
Solar-Antrieb			•
Farben Aluminium-Teile	9016, 7035, 9006, 8014	nach RAL	nach RAL

Die hier beschriebenen Ausstattungsmöglichkeiten können sich gegenseitig ausschließen und sind teilweise mit Mehrpreis verbunden. Techn. Änderungen behalten wir uns vor.